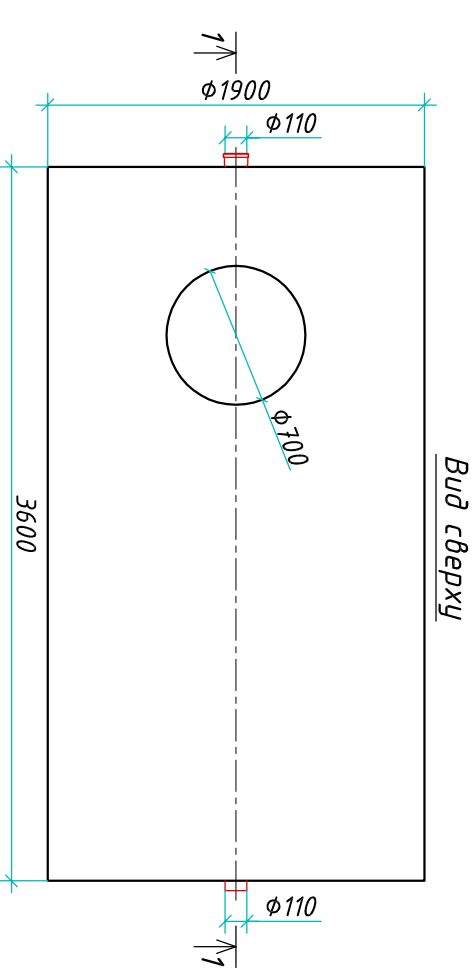
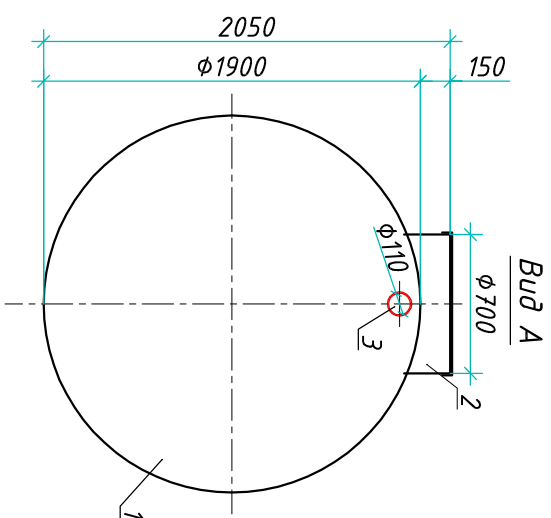
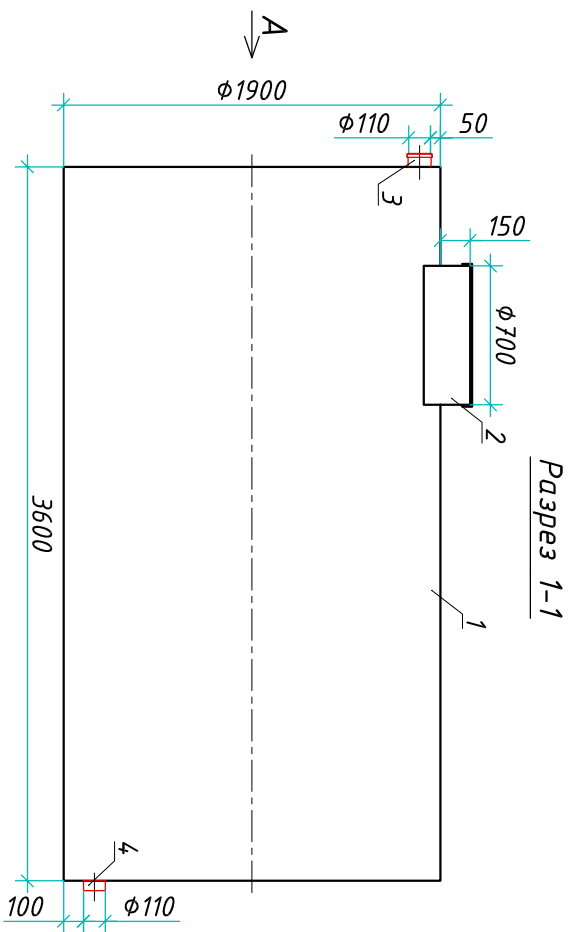


# Резервуар "Blorplast ERG 10-1900/3600"

Приложение N \_\_\_\_\_  
 К договору поставки N \_\_\_\_\_ от \_\_\_\_\_  
 Спецификация N \_\_\_\_\_



Транспортовочный вес оборудования - 378кг  
 Вес оборудования в аварийном состоянии - 10600кг

Экспликация оборудования и сооружений N \_\_\_\_\_

Поз.	Наименование	Кол-во	Мат-ал	Примечание
1	Корпус	1	ПП	D=1900мм, L=3600мм
2	Горловина с крышкой	1	ПП	D=700мм, H=150мм
3	Подводящий патрубок (раструб/муфта)	1	ПП	DN/OD 110
4	Отводящий патрубок	1	ПП	DN/OD 110

000 "Блорэй"

Резервуар

Изм.	Лист	Документ	Подпись	Дата
Разраб.	Нижник Е.Ю.			
Проверил	Шильев В.В.			
Резервуар "Blorplast ERG 10-1900/3600"				
			Страниц	Лист
			1	1
www.blorplast.com т.+7 (861) 212-97-00				

**БЛОРЭЙ**

Инв. N подл.	Подпись и дата	Взам. инв. N

Дата \_\_\_\_\_

Подпись \_\_\_\_\_

М.П.

Дата \_\_\_\_\_

Подпись \_\_\_\_\_

М.П.